

SITNI OKOV



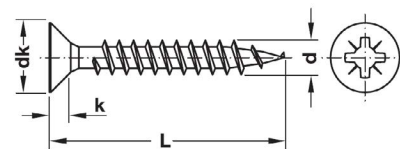
Vijci i spojni okov

Vijci- puni navoj

- puni navoj - svjetlo cinčani

HAFELE

Promjer navoja d (mm)	Promjer glave dk (mm)	vrsta pogona
2,5	5,0	PZ1
3,0	5,0/6,0	PZ1
3,5	7,0	PZ2
4,0	8,0	PZ2
4,5	9,0	PZ2
5,0	10,0	PZ2

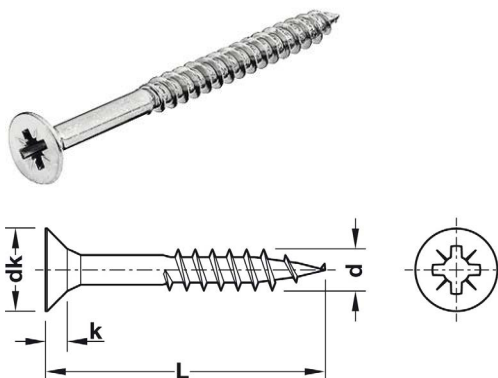


Ident	Naziv	Pakiranje	MJ
HV3015	HOSPA VIJAK 3X15 HAFELE	10,00	CEN
HV3017	HOSPA VIJAK 3X17 HAFELE	10,00	CEN
HV3020	HOSPA VIJAK 3X20 HAFELE	10,00	CEN
HV3025	HOSPA VIJAK 3X25 HAFELE	10,00	CEN
HV3030	HOSPA VIJAK 3X30 HAFELE	10,00	CEN
HV3035	HOSPA VIJAK 3X35 HAFELE	10,00	CEN
HV3040	HOSPA VIJAK 3X40 HAFELE	10,00	CEN
HV3513	HOSPA VIJAK 3,5X13 HAFELE	10,00	CEN
HV3515	HOSPA VIJAK 3,5X15 HAFELE	10,00	CEN
HV3517	HOSPA VIJAK 3,5X17 HAFELE	10,00	CEN
HV3520	HOSPA VIJAK 3,5X20 HAFELE	10,00	CEN
HV3525	HOSPA VIJAK 3,5X25 HAFELE	10,00	CEN
HV3530	HOSPA VIJAK 3,5X30 HAFELE	10,00	CEN
HV3535	HOSPA VIJAK 3,5X35 HAFELE	10,00	CEN
HV3540	HOSPA VIJAK 3,5X40 HAFELE	5,00	CEN
HV3550	HOSPA VIJAK 3,5X50 HAFELE	5,00	CEN
HV4017	HOSPA VIJAK 4,0x17 HAFELE	10,00	CEN
HV4020	HOSPA VIJAK 4,0x20 HAFELE	10,00	CEN
HV4025	HOSPA VIJAK 4,0x25 HAFELE	10,00	CEN
HV4030	HOSPA VIJAK 4,0x30 HAFELE	10,00	CEN
HV4035	HOSPA VIJAK 4,0x35 HAFELE	5,00	CEN
HV4040	HOSPA VIJAK 4,0x40 HAFELE	5,00	CEN
HV4045	HOSPA VIJAK 4,0x45 HAFELE	5,00	CEN
HV4050	HOSPA VIJAK 4,0x50 HAFELE	5,00	CEN
HV4530	HOSPA VIJAK 4,5x30 HAFELE	10,00	CEN
HV4540	HOSPA VIJAK 4,5x40 HAFELE	5,00	CEN
HV4550	HOSPA VIJAK 4,5x50 HAFELE	5,00	CEN
HV5020	HOSPA VIJAK 5,0x20 HAFELE	10,00	CEN
HV5030	HOSPA VIJAK 5,0x30 HAFELE	5,00	CEN
HV5040	HOSPA VIJAK 5,0x40 HAFELE	5,00	CEN
HV5050	HOSPA VIJAK 5,0x50 HAFELE	2,00	CEN

Vijci- puni navoj

- puni navoj - svjetlo cinčani

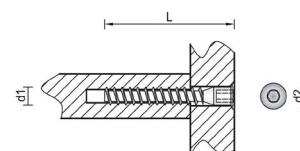
Promjer navoja d (mm)	Promjer glave dk (mm)	vrsta pogona
5,0	10,0	PZ2
6,0	12,0	PZ3



Ident	Naziv	Pakiranje	MJ
HV5060	HOSPA VIJAK 5,0x60 HAFELE	2,00	CEN
HV5070	HOSPA VIJAK 5,0x70 HAFELE	2,00	CEN
HV6050	HOSPA VIJAK 6,0x50 HAFELE	2,00	CEN
HV6060	HOSPA VIJAK 6,0x60 HAFELE	2,00	CEN
HV6070	HOSPA VIJAK 6,0x70 HAFELE	1,00	CEN
HV6080	HOSPA VIJAK 6,0x80 HAFELE	1,00	CEN
HV6090	HOSPA VIJAK 6,0x90 HAFELE	1,00	CEN
HV60100	HOSPA VIJAK 6,0x100 HAFELE	1,00	CEN
HV60120	HOSPA VIJAK 6,0x120 HAFELE	1,00	CEN

Vijak konfirmat

- cinčani
- imbus - hexa pogon



Ident	Naziv	MJ
FO3302212	Konfirmat vijak 5x50, imbus	KOM
FO3302202	Konfirmat vijak 7x50, imbus	KOM
FO3302205	Konfirmat vijak 7x70, imbus	KOM

Vijci- eurovijak

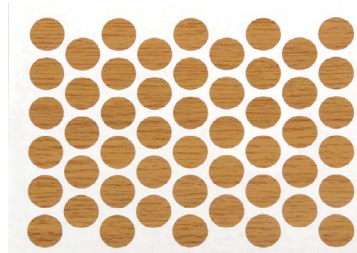
- 6,3mm
- PZ2 pogon



Ident	Naziv	MJ
EV11	Euro vijak 6,3x11mm - pocinčan	KOM
EV13	Euro vijak 6,3x13mm - pocinčan	KOM

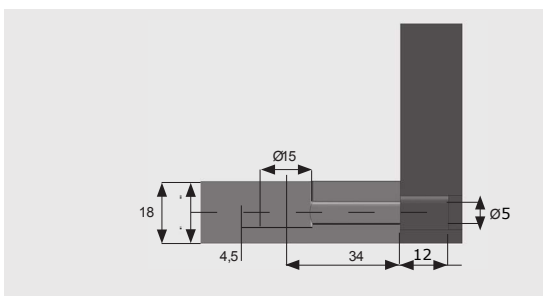
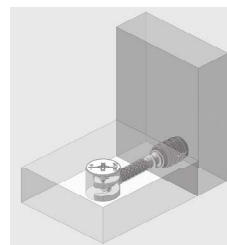
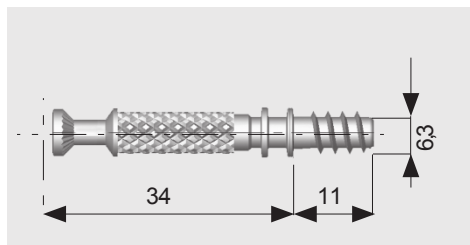
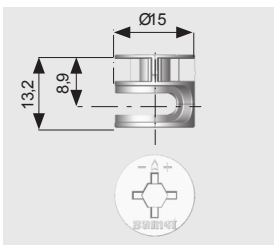
Pokrivne naljepnice

- f14mm, debljina 0,2mm
- 50kom / list
- različite boje



Ident	Naziv	Pakiranje	MJ
FO13702000	pokrivna naljepnica SVJ. BUKVA	50,00	KOM
FO13702001	pokrivna naljepnica JAVOR	50,00	KOM
FO13702002	pokrivna naljepnica HRAST	50,00	KOM
FO13702003	pokrivna naljepnica TREŠNJA	50,00	KOM
FO13702004	pokrivna naljepnica MAHAGONIJ	50,00	KOM
FO13702005	pokrivna naljepnica ORAH	50,00	KOM
FO13702006	pokrivna naljepnica MET.SIVA	50,00	KOM
FO13702007	pokrivna naljepnica SIVA	50,00	KOM
FO13702008	pokrivna naljepnica BEŽ	50,00	KOM
FO13702009	pokrivna naljepnica CRNA	50,00	KOM
FO13702010	pokrivna naljepnica BIJELA	50,00	KOM

Vijak ekscentar -SAMFIX



- bušenje rupe f8 x 34mm dubine po sredini debljine iverice
- bušenje rupe za ekscentar f15 s dubinom rupe da bude 4,5mm ispod centra rupe koja je izbušena za vijak (ako je iverica 18mm, buši se 9+4,5=13,5mm)
- za bočnu stranicu buši se rupa f5mm za vijak sa euro navojem

Ident	Naziv	Količina	MJ
SFXE13	SAMFIX ekscentar 15x13,2	1,00	KOM
SFXS34	SAMFIX svornjak, euro 6,3x34	1,00	KOM
SFXPKB	SAMFIX pokriv, BIJELI	1,00	KOM

Vijak za poledinu

- 3,5 x 35mm
- PZ2 pogon



Ident	Naziv	Pakiranje	MJ
HVLED3X25	VIJAK ZA POLEDINU 3X25mm	10,00	CEN

Trio matice

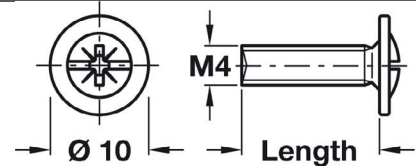
- 3,5 x 35mm
- PZ2 pogon



Ident	Naziv	MJ
MATLS10	Trio matica, imbus glava M10x20	KOM
MATLS4	Trio matica, imbus glava M4x9	KOM
MATLS6	Trio matica, imbus glava M6x13	KOM
MATLS6X20	Trio matica, imbus glava M6x20	KOM
MATLS6X24	Trio matica, imbus glava M6x24	KOM
MATLS8	Trio matica, imbus glava M8x15	KOM
MATLS8X20	Trio matica, imbus glava M8x20	KOM
MATLS8X24	Trio matica, imbus glava M8x24	KOM

M4 vijci

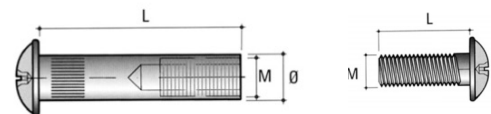
- M4 navojni vijak (za ručkice)



Ident	Naziv	MJ
YM4*22	Vijak za ručkice M4x22	KOM
YM4*25	Vijak za ručkice M4x25	KOM
YM4*40	Vijak za ručkice M4x40	KOM
YM4*42	Vijak za ručkice M4x42	KOM

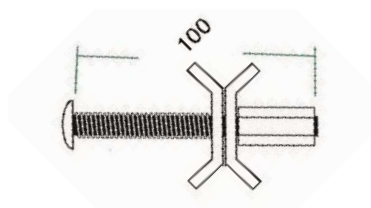
Spojni vijci

- 3,5 x 35mm
- PZ2 pogon



Ident	Naziv	Količina	MJ
FO3302300	Spojni vijak- kučište 5x30mm	1,00	KOM
FO3302310	Spojni vijak M4x15mm, ELOKS	1,00	KOM

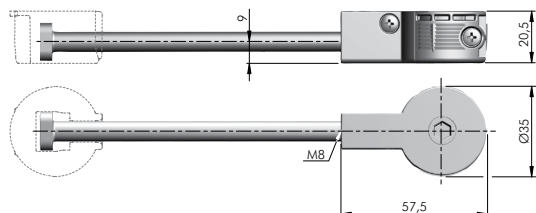
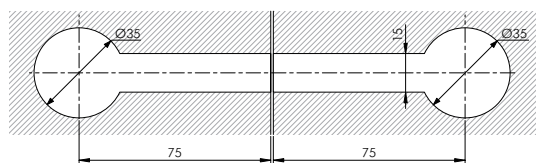
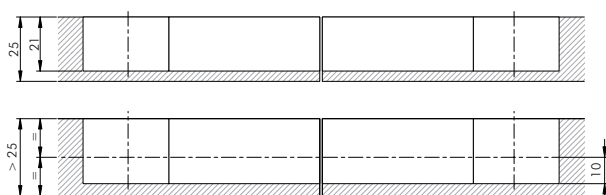
Spoj radne ploče



Ident	Naziv	MJ
SPOJDP100	Spoj za radne ploče l = 100mm	KOM

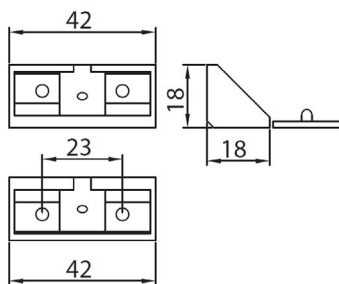
Spoj radne ploče- Quick

- f35 utor
- za ploče debljine minimalno 25mm
- brzo spajanje



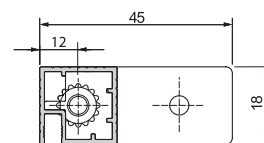
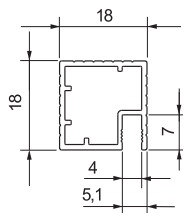
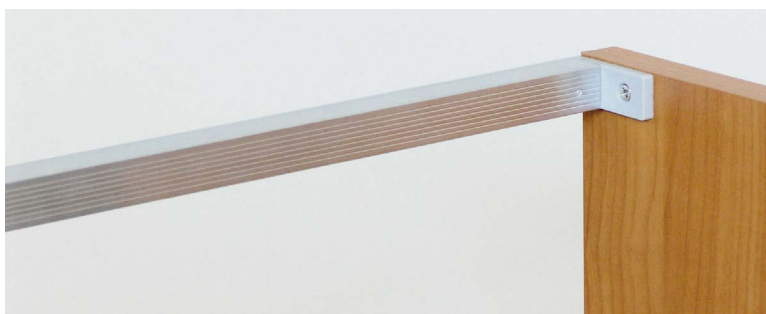
Ident	Naziv	MJ
QUICKP	Quick pokrov	KOM
QUICKSPD	Quick spoj radne plošče DM35mm	KOM

Kutnik PVC s pokrovom



Ident	Naziv	MJ
FO3315360	KUTNIK SA POKRIVOM, DUPLI-BIJELI	KOM

Veznik za elemente ALU



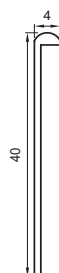
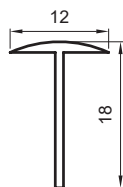
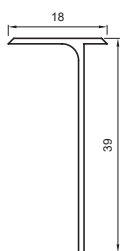
Ident	Naziv	MJ
FO696000	ALU VEZNIK 4600X18X18mm	KOM
FO696010	ZAVRŠNI ELEMENT ZA ALU VEZNIK	KOM

Profili za radne ploče

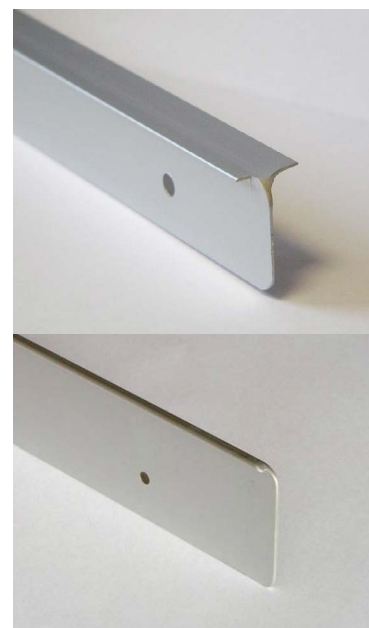
PRIJELAZNI (L-spoj radne ploče)

PRODUŽNI

ZAVRŠNI PROFIL



Ident	Naziv	MJ
FO13301511	PRIJELAZNI profil 38mm, ALU	KOM
FO13301521	PRODUŽNI profil 38mm, ALU	KOM
FO13301700	ZAVRŠNI profil 38mm, ALU	KOM
FO13301712	PRIJELAZNI profil 38mm, INOX	KOM
FO13301702	ZAVRŠNI profil 38mm, INOX	KOM
FO13301722	PRODUŽNI profil 38mm, INOX	KOM



SITNI OKOV

Lamele BLAŽIČ

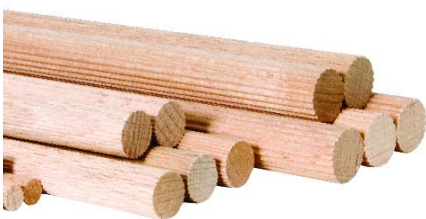


Ident	Naziv	JM
LOB	Lamela br. 0, Blažič	KOM
L10B	Lamela br. 10, Blažič	KOM
L20B	Lamela br. 20, Blažič	KOM

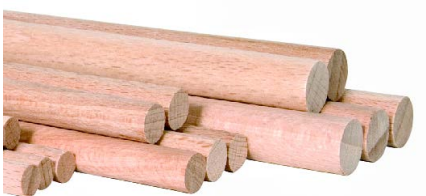
Tiple i tiple u palici - drveni



Ident	Naziv	JM
MO10/35	Tiple 10/35 mm (cca 550 kom/kg)	KG
MO10/40	Tiple 10/40mm (cca 480 kom/kg)	KG
MO10/50	Tiple 10/50mm (cca 385 kom/kg)	KG
MO6/30	Tiple 6/30mm (cca 1800 kom/kg)	KG
MO8/30	Tiple 8/30mm (cca 1000 kom/kg)	KG
MO8/32	Tiple 8/32mm (cca 950 kom/kg)	KG
MO8/35	Tiple 8/35mm (cca 850 kom/kg)	KG
MO8/40	Tiple 8/40mm (cca 750 kom/kg)	KG
MO8/50	Tiple 8/50mm (cca 600 kom/kg)	KG



Ident	Naziv	JM
MOP10	Tiple u palici 10mm - 1m	KOM
MOP12	Tiple u palici 12mm - 1m	KOM
MOP14	Tiple u palici 14mm - 1m	KOM
MOP16	Tiple u palici 16mm - 1m	KOM
MOP6	Tiple u palici 6mm - 1m	KOM
MOP8	Tiple u palici 8mm - 1m	KOM

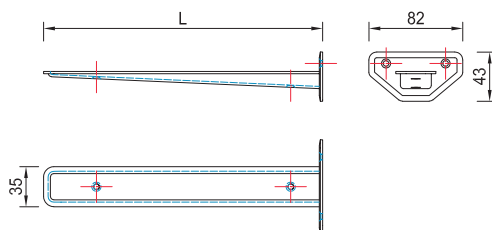


Ident	Naziv	JM
MOG10	Tiple u palici, glatki fi 10 - 1m	KOM
MOG12	Tiple u palici, glatki fi 12 - 1m	KOM
MOG16	Tiple u palici, glatki fi 16 - 1m	KOM
MOG6	Tiple u palici, glatki fi 6 - 1m	KOM
MOG8	Tiple u palici, glatki fi 8 - 1m	KOM

Konzole i nosivi okov

Konzole RAV

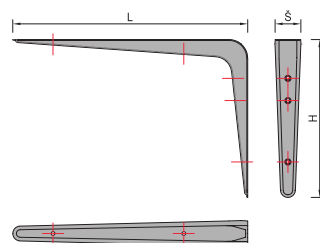
- 20 kg nosivost
- L=15, 20, 25
- opcije boja: bijela, siva, crna



dužina/boja	Ident BIJELA	Ident SIVA	Ident CRNA
L=15cm	RAV15B	RAV15S	RAV15C
L=20cm	RAV20B	RAV20S	RAV20C
L=30cm	RAV25B	RAV25S	RAV25C

Konzole BZ

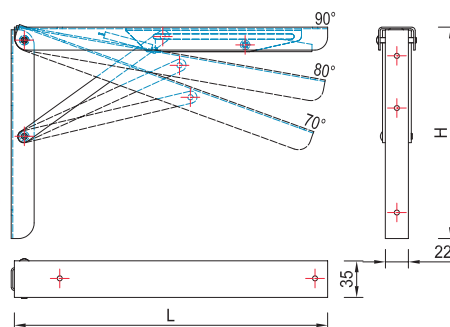
- 20 kg nosivost
- L=15, 20, 25
- opcije boja: bijela, siva, crna



dužina/boja	Ident BIJELA	Ident SIVA	Ident CRNA
L=15cm	BZ15B	BZ15S	BZ15C
L=20cm	BZ20B	BZ20S	BZ20C
L=25cm	BZ25B	BZ25S	BZ25C
L=30cm	BZ25B	BZ25S	BZ25C

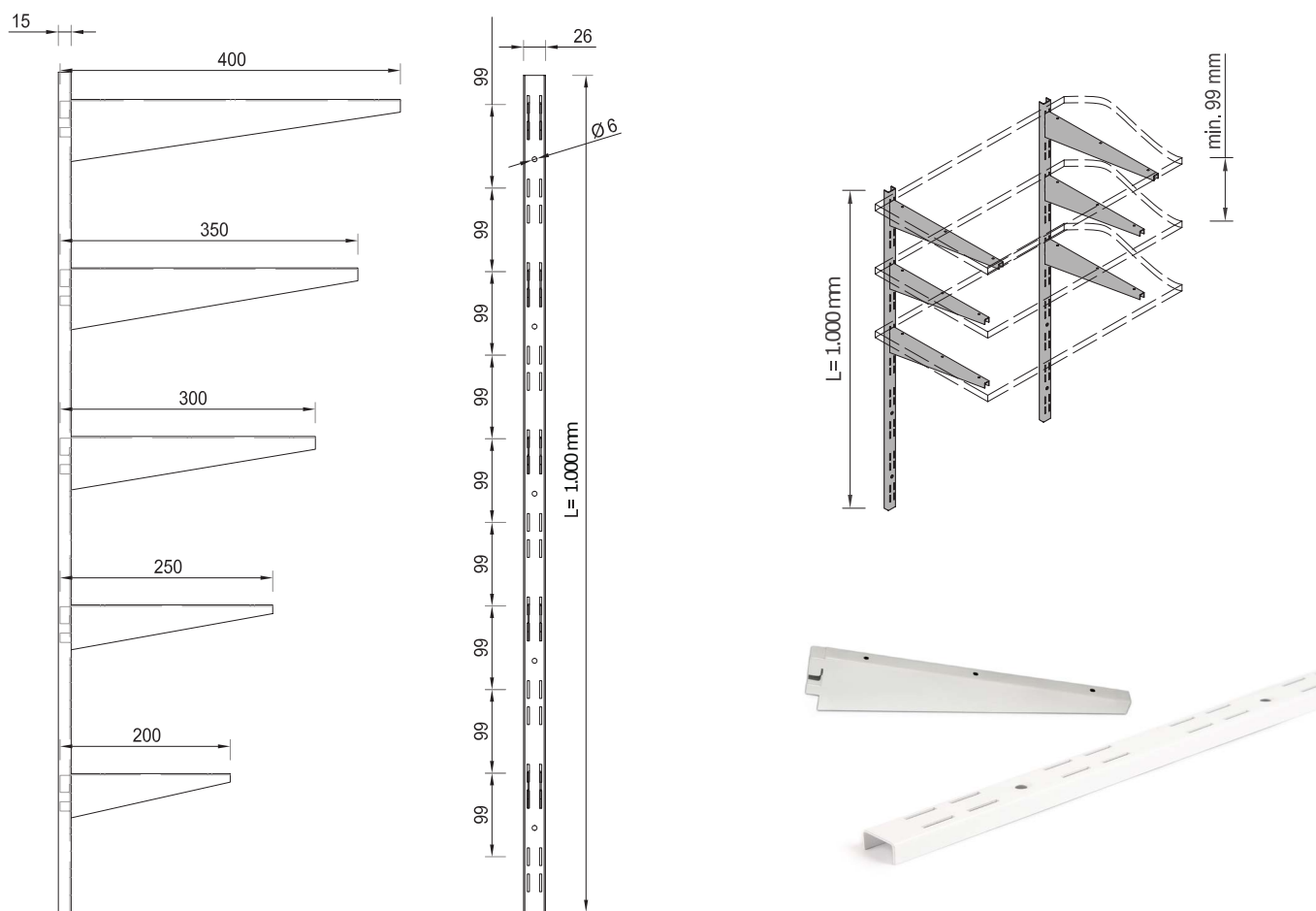
Konzole PK - preklopne konzole

- 70 kg nosivost
- L=30, 40



Ident	Naziv	MJ
PK30	Preklopna konzola PK 30mm, pocinčana	KOM
PK40	Preklopna konzola PK 40mm, pocinčana	KOM

Konzola AU - ovjesna



Ident BIJELA	Ident SIVA	Naziv	JM
AU20B	AU20S	Konzola AU 200mm	KOM
AU25B	AU25S	Konzola AU 250mm	KOM
AU30B	AU30S	Konzola AU 300mm	KOM
AU35B	AU35S	Konzola AU 350mm	KOM
AU40B	AU40S	Konzola AU 400mm	KOM

Ident BIJELA	Ident SIVA	Naziv	JM
AU1LETB	AU1LETS	Letva AU 1m	KOM
AU2LETV	AU2LETS	Letva AU 2m	KOM

Konzole skrivene



Ident	Naziv	JM
KONE10100IF	Konzola skrivena DM10x100mm, IF	KOM
KONE12120IF	Konzola skrivena DM12x120mm, IF	KOM
KONE14140IF	Konzola skrivena DM14x140mm, IF	KOM

Nosači polica f5mm



• NOSP5



• NOSP5P



• NOSKB



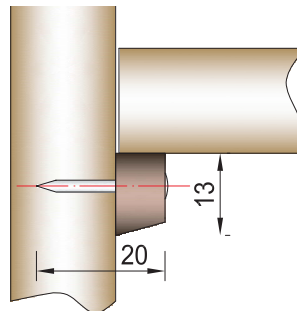
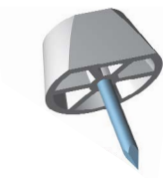
• NOSP5R



• NOSSTKR

Ident	Naziv	JM
NOSP5	Nosač police f5, okrugli - cinčani	KOM
NOSP5R	Nosač police f5, s rubom - cinčani	KOM
NOSP5P	Nosač police f5, plosnati - cinčani	KOM
NOSSTKR	Nosač staklene police-ravni KROM	KOM
NOSKB	Nosač police kutni - PVC bijeli	KOM

Nosači polica - čavlič



Ident	Naziv	JM
NPZB	Nosač police sa čavličem BIJELI	KOM
NPZR	Nosač police sa čavličem SMEDI	KOM

Nosači zidnih polica

- debljina police 3-24mm
- širina 32, visina 65, dubina 74mm



Ident	Naziv	JM
FO13501170	Zidni nosač police 67415, 32 x 65 x 74 MKR	KOM

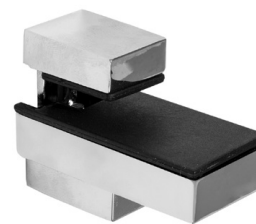
- debljina police 6-25mm
- širina 28mm, visina 60,5mm, dubina 74mm



Ident	Naziv	JM
FO13501450	Zidni nosač police F-948 KROM	KOM

Nosači zidnih polica

- debljina police 5-12mm
- širina 24,5mm, visina 33,5mm, dubina 50mm



Ident	Naziv	JM
FO13501460	Zidni nosač police F-955 KROM	KOM

- debljina police 3-25mm
- širina 28,5mm, visina 99,5mm, dubina 76,2mm



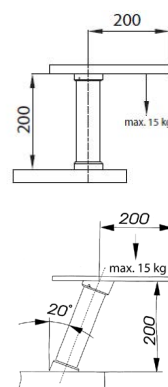
Ident	Naziv	JM
FO13501470	Zidni nosač police F-1008L KROM	KOM

- debljina police 5-18mm
- širina 27mm, visina 57mm, dubina 65mm



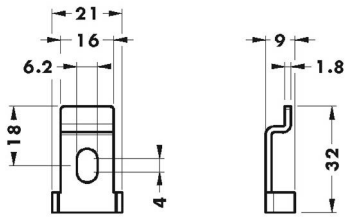
Ident	Naziv	JM
FO13501480	Zidni nosač police F-905L KROM	KOM

Nosači zidnih polica

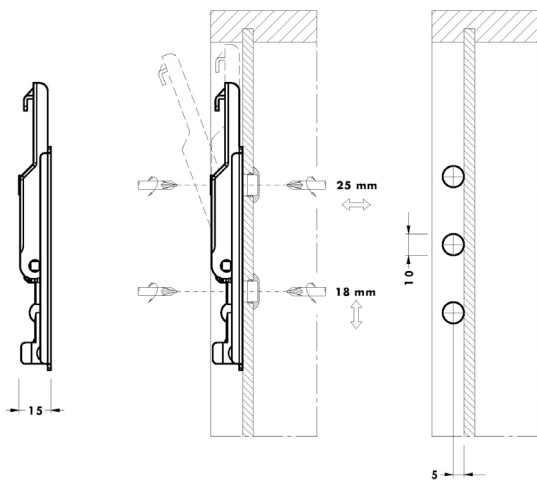
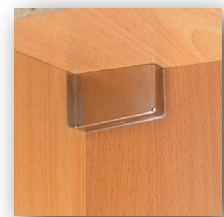
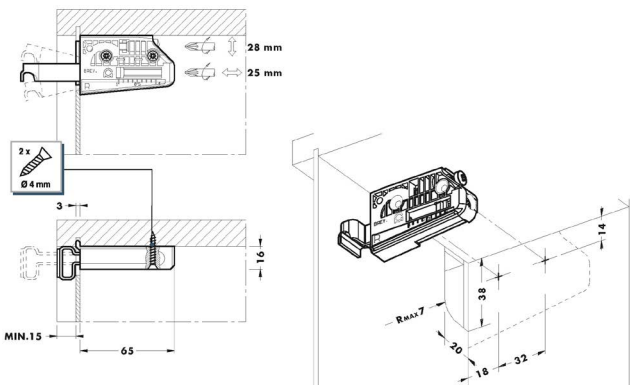


Ident	Naziv	JM
FO6252110	Konzola kosa 50x200mm, KR	KOM
FO6252111	Konzola kosa 50x200mm, MKR	KOM
FO6252210	Konzola ravna 50x200mm, KROM	KOM
FO6252211	Konzola ravna 50x200mm, MKR	KOM

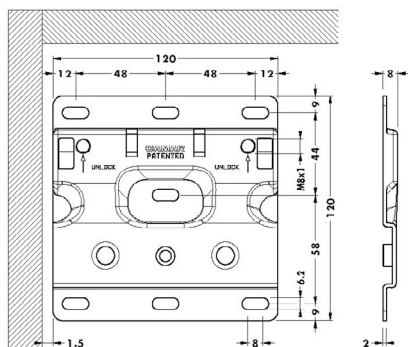
Ident	Naziv	JM
CANOPL814	Camar nosiva pločica 814 - za zidne obloge	KOM
CANOS814	Camar nosač 814 - za zidne obloge	KOM



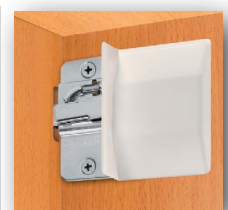
Ident	Naziv	JM
NVO806D	Nosač 806 desni	KOM
NVO806L	Nosač 806 lijevi	KOM
NVO806PD	Pokrov za nosač 806 -desni	KOM
NVO806PL	Pokrov za nosač 806 -lijevi	KOM
NVOL200	Nosiva letva 200 cm	KOM



Ident	Naziv	JM
NVO818D	Nosač Camar 818 - desni	KOM
NVO818L	Nosač Camar 818 - lijevi	KOM
NVO818DP	Nosač Camar 818 - dekorativni pokrov - bijeli	KOM
NVOL200	Nosiva letva 200 cm	KOM



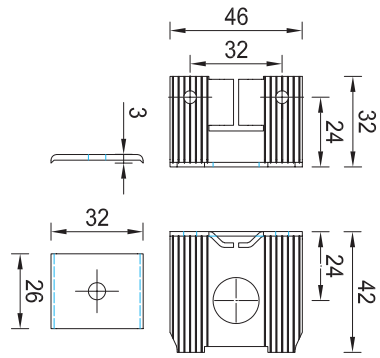
Ident	Naziv	JM
NVO807D	Nosač 807 D	KOM
NVO807L	Nosač 807 L	KOM
NVO807PD	Nosač 807 - pokrov desni	KOM
NVO807PL	Nosač 807 - pokrov lijevi	KOM
NVO807NP	Nosač 807 - nosiva ploča	KOM



Nosač L-TIP



Ident	Naziv	JM
NVOLTB	Nosač L-TIP bijeli	KOM

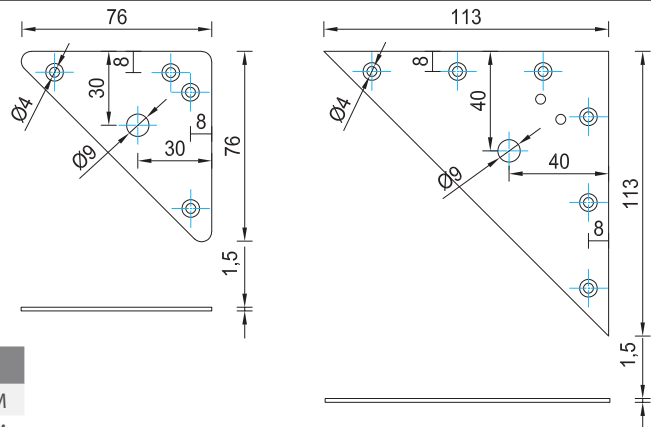
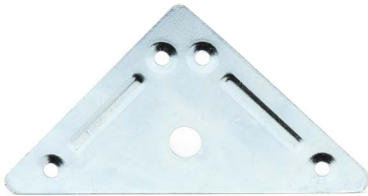


Nosivi klin

Ident	Naziv	JM
NVOKAV	Nosivi klin	KOM

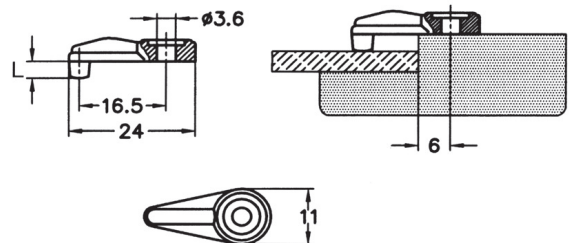


Nosivi trokut



Ident	Naziv	JM
TRIK110	Trokut 110x110mm-pocinčan	KOM
TRIK75	Trokut 75x75mm-pocinčan	KOM

Držač stakla - uštipni 3,3mm



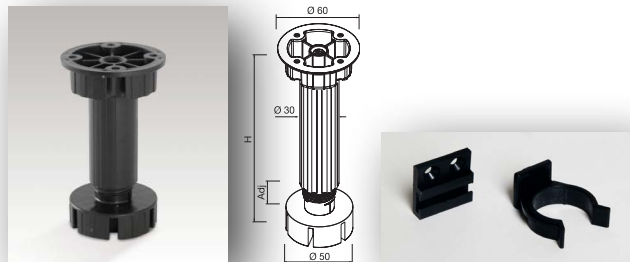
Ident	Naziv	JM
FO15502000	Plastični uštipni držač stakla 3,3mm	KOM

Noge i kotačići za namještaj

Kuhinjske nogice- JEDNODIJELNA



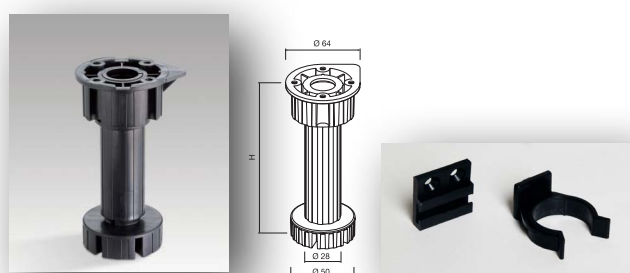
Ident	Naziv	JM
NO100T	Kuhinjska nogica, 100mm, JEDNODIJELNA	KOM
NO150T	Kuhinjska nogica, 150mm, JEDNODIJELNA	KOM
OBJ	Nosač kuhinjskog podnožja UTOR+VRTANJE	KPL



Kuhinjske nogice- DVODIJELNA

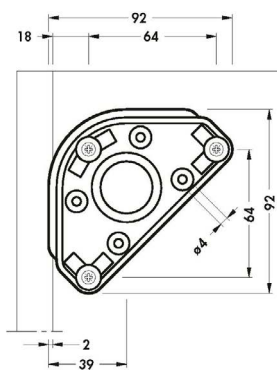
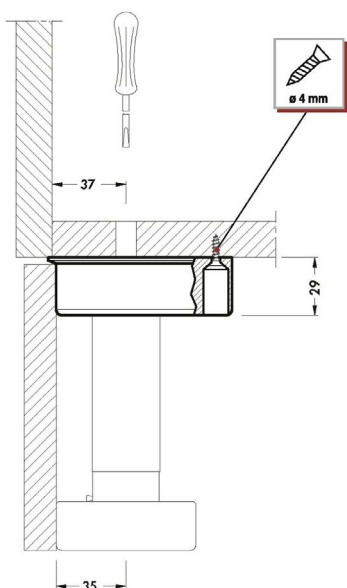


Ident	Naziv	JM
NO100	Kuhinjska nogica, 100 mm	KOS
NO150	Kuhinjska nogica, 150 mm	KOS
OBJ	Nosač kuhinjskog podnožja UTOR+VRTANJE	KPL

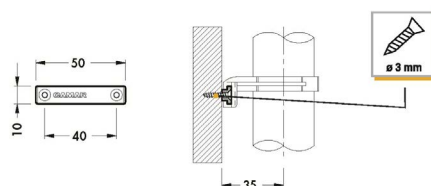
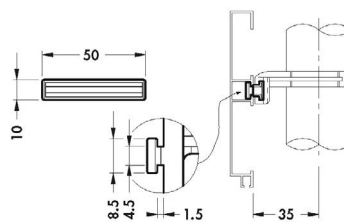


Kuhinjske nogice- Camar tip 470

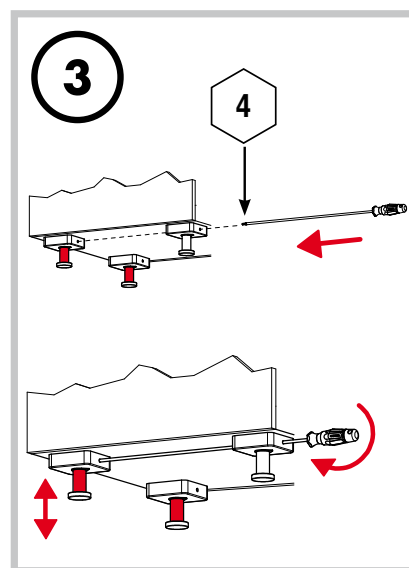
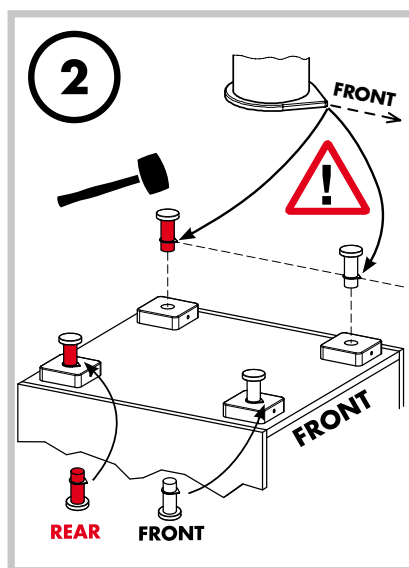
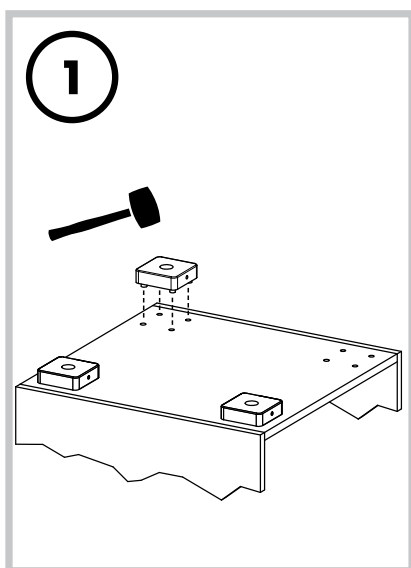
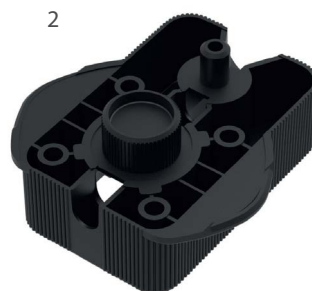
• + 30mm/ -15mm štelanje



CAMAR®
the art of innovation



Ident	Naziv	JM
CANO100	Camar nogica 100mm, tip 470	KOM
CANO150	Camar nogica 150 mm, tip 470	KOM
CANOPL	Camar nosiva ploča 842, za nogu tip 470	KOM
CAOBJ	Camar nosač kuhinjske nogice	KPL
CAOBJL	Camar nosač drvnog podnožja (vijak)	KOM
CAOBJPVC	Camar nosač PVC podnožja (utor)	KOM



narudžba za jedan element:

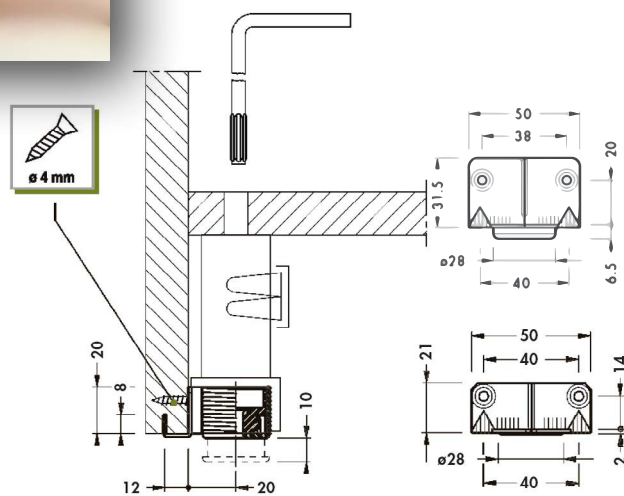
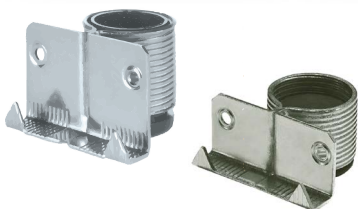
CANO437H60 ili CANO437H80 - 1 kpl
CANOPL840 - 4 kom

Ident	Naziv	JM
CANO437H60	Camar nogica 60mm, tip 437 (set 4 KOM)	KPL
CANO437H80	Camar nogica 80mm, tip 437 (set 4 KOM)	KPL
CANOPL840	Camar nosiva ploča 840, za nogu tip 437	KOM
CANOOBJ437	Camar prihvatilica za nogicu 437	KOM
CAOBJL	Camar nosač drvenog podnožja	KOM
CAOBJPVC	Camar nosač PVC podnožja	KOM
CANOIZ473	Camar odvijač za nogicu 437	KOM

Regulirne nogice za ormare 300 i 301



CAMAR®
the art of innovation

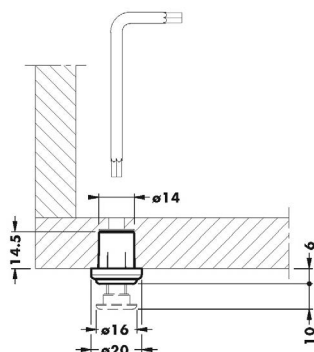


Ident	Naziv	JM
REG300	Regulirna nogica za ormare 300	KOM
REG301	Regulirna nogica za ormare 301	KOM

Regulirne nogice za ormare 304

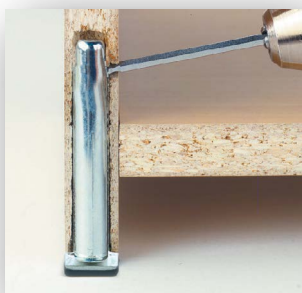


CAMAR®
the art of innovation

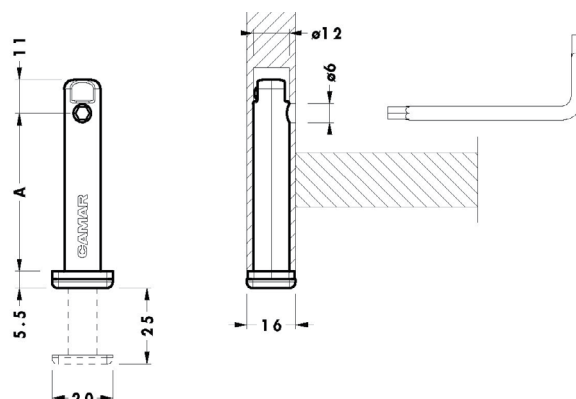


Ident	Naziv	JM
REG304	Regulirna nogica za ormare 304	KOM

Regulirne nogice za ormare 306



CAMAR®
the art of innovation



Ident	Naziv	JM
REG306	Regulirna nogica za ormare 306	KOM

Klin za drveno podnožje

CAMAR®
the art of innovation



Ident	Naziv	JM
CAVC	Camar klin za drveno podnožje	KOM

Noga preklopna CAMAR

CAMAR®
the art of innovation



Ident	Naziv	EM
NOCAMZ50S	Noga Camar preklopna, DM 50mm, RAL 9006	KOM

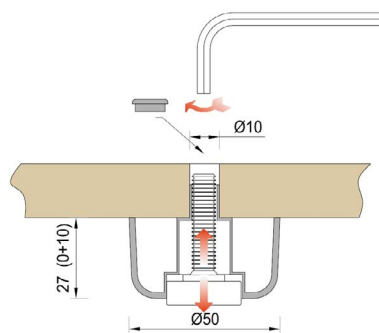
Camar kanal za kablove

CAMAR®
the art of innovation



Ident	Naziv	JM
CACABLE	Camar kanal za kablove	KOM

Nogica NR



Ident	Naziv	JM
NR17H	Regulirna nogica za ormare, h=17 mm	KOM
NR27H	Regulirna nogica za ormare, h=27 mm	KOM
NR47H	Regulirna nogica za ormare, h=47 mm	KOM

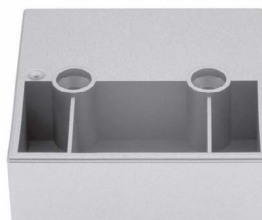
Nogica M6, M8, M10 vijak

Ident	Naziv	JM
NOGM1	Regulirna nogica M6X15/21mm	KOM
NOGM2	Regulirna nogica M8X22/28mm	KOM
NOGM21	Regulirna nogica M8X30/30mm	KOM
NOGM22	Regulirna nogica M8X32/60 mm	KOM
NOGM3	Regulirna nogica M10X30/30mm	KOM
NOGM4	Regulirna nogica M10X50/30mm	KOM
NOGM5	Regulirna nogica M10X50/50mm	KOM
NOGM6	Regulirna nogica M10x32/25 mm	KOM



Nogica dekorativna 724

- boja ALU, nosivost 150kg
- visina 20mm x 60x60mm



Ident	Naziv	JM
FO14106330	Dekorativna nogica 724, H=20mm	KOM

Nogica dekorativna EM-077

- boja krom ili mat-krom, nosivost 100kg
- visina 100mm, stopa 43x43



Ident	Naziv	JM
FO14110020	Noga EM-077-A 100mm, KR	KOM
FO14110021	Noga EM-077-A 100mm, MKR	KOM

Nogica 19305

- aluminij i plastika, s rupom M10
- \varnothing 60mm



Ident	Naziv	JM
FO14110100	NOGA 19305 60x60mm, ALU	KOM
FO14110120	NOGA 19305 60x100mm, ALU	KOM
FO14110140	NOGA 19305 60x150mm, ALU	KOM

Nogica 19306

- aluminij i plastika
- 40x40mm



Ident	Naziv	JM
FO14110200	NOGA 19306 40x40x60mm, ALU	KOM
FO14110210	NOGA 19306 40x40x80mm, ALU	KOM
FO14110220	NOGA 19306 40x40x100mm, ALU	KOM
FO14110240	NOGA 19306 40x40x150mm, ALU	KOM

Nogica 19527

- čelik i plastika
- \varnothing 50mm, stopa \varnothing 85mm



Ident	Naziv	JM
FO14110310	NOGA 19527 50x100mm, KROM	KOM
FO14110311	NOGA 19527 50x100mm, NIKL	KOM
FO14110330	NOGA 19527 50x150mm, KROM	KOM
FO14110331	NOGA 19527 50x150mm, NIKL	KOM

Nogica 19548

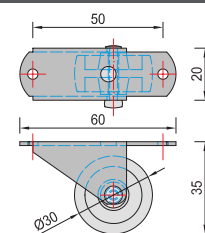
- čelik i plastika
- fi30mm, stopa 60x60



Ident	Naziv	JM
FO14110540	Nivelacijska noga 19548, 30x100, KROM	KOM
FO14110542	Nivelacijska noga 19548, 30x100, NIKL	KOM
FO14110560	Nivelacijska noga 19548, 30x150, KROM	KOM
FO14110562	Nivelacijska noga 19548, 30x150, NIKL	KOM

Kotačići za namještaj

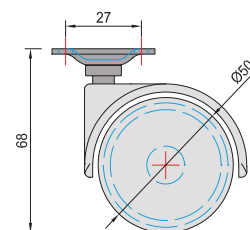
Identi	Naziv	JM
KOL30T	Kotač za namj. fi 30 - pocinčan (h=34mm)	KOM
KOL30TG	Kotač za namj. fi 30 - gumiran (h=33mm)	KOM



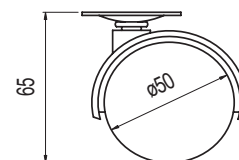
Identi	Naziv	JM
KOL35PL	Kolešček poh. fi 35 s ploščico (h=50mm)	KOM



Identi	Naziv	JM
KOL50G36	Kotač za namještaj GUMI fi 50 sa ploščicom (h=74mm)	KOM
KOL50G36Z	Kotač za namj. GUMI fi 50 s ploč. i kočnicom (h=74mm)	KOM



Identi	Naziv	JM
FO2301100	Kotač za namj.P04- fi50, 25kg, sa ploščicom	KOM
FO2301110	Kotač za namj.P04Q- fi50, 25kg, sa plo. i kočnicom	KOM

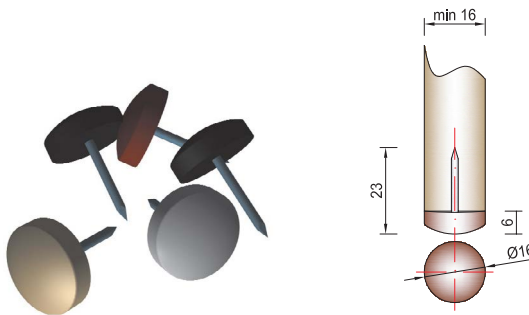


Identi	Naziv	JM
KOL50PLP	Kotač transparentni fi 50 s ploščicom (h=64mm)	KOM



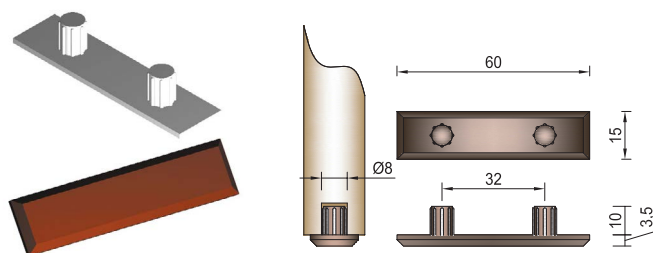
Mini nogice s čavličem

Ident	Naziv	JM
DRSŽB	Mini nogica sa čavličem BIJELA pvc	KOM
DRSŽR	Mini nogica sa čavličem SMEĐA pvc	KOM



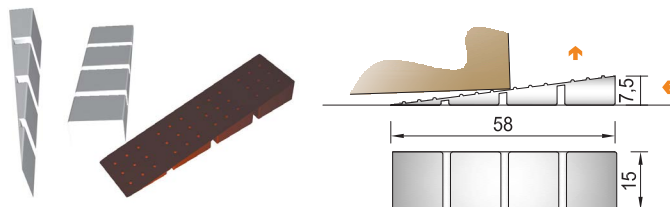
Mini nogica - klizač

Ident	Naziv	JM
DRSŽB	Mini nogica sa čavličem BIJELA pvc	KOM
DRSŽR	Mini nogica sa čavličem SMEĐA pvc	KOM



PVC klin

Ident	Naziv	JM
ZAGB	Klin BIJELI pvc	KOM
ZAGR	Klin SMEĐI pvc	KOM



Filc

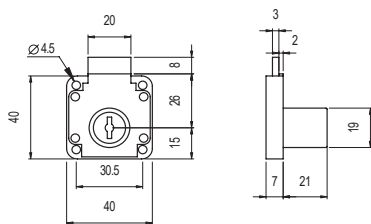
Ident	Naziv	JM
FIL16	Filc samoljepljiv fi 16mm (na listiću 50 kom)	KOM
FIL18	Filc samoljepljiv fi 18mm (na listiću 40 kom)	KOM
FIL20	Filc samoljepljiv fi 20mm (na listiću 50 kom)	KOM
FIL24	Filc samoljepljiv fi 24mm (na listiću 36 kom)	KOM
FIL28	Filc samoljepljiv fi 28mm (na listiću 24 kom)	KOM
FIL20X20	Filc samoljepljiv 20x20mm (na listiću 50 kom)	KOM
FIL25X25	Filc samoljepljiv 25x25mm (na listiću 32 kom)	KOM
FIL30X30	Filc samoljepljiv 30x30mm (na listiću 21 kom)	KOM
FIL40X40	Filc samoljepljiv 40x40mm (na listiću 12 kom)	KOM
FIL50X50	Filc samoljepljiv 50x50mm (na listiću 8 kom)	KOM



SITNI OKOV

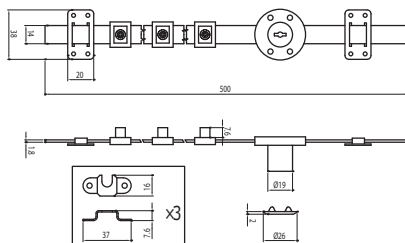
Bravice i zapornici

Bravica 19x22



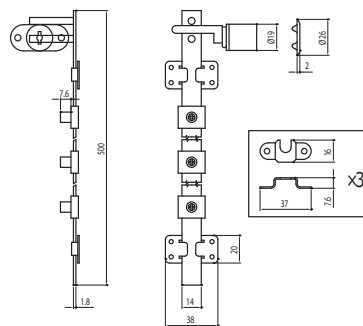
Ident	Naziv	JM
FO3206000	Bravica 19x22 krom	KOM

Bravica centralna - zaključavanje sa strane



Ident	Naziv	JM
FO3220010	Centralna bravica zaključavanje sa strane	KPL

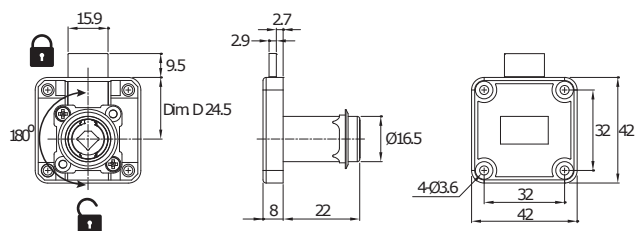
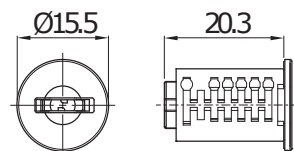
Bravica centralna - zaključavanje s prijeda



Ident	Naziv	JM
FO3220020	Centralna bravica zaključavanje s prijeda	KPL

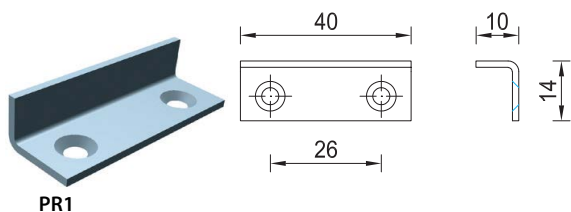
CL bravica s odvojenim cilindrom

- bravica s izmjenjivim cilindrima
- 42x42mm
- do 200 kombinacija
- mogućnost izrade master ključa (plavi) i ključ za izmjenu cilindra (crveni)



Ident	Naziv	JM
FO3230000	701-CL2 Bravica 42x42 + 2 ključa i cilindar	KPL
FO3239100	Ključ master za CL2 bravicu (plavi)	KOM
FO3239110	Ključ za izmjenu cilindra CL2 (crveni)	KOM

Limići za bravice



PR1

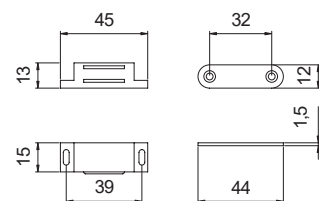
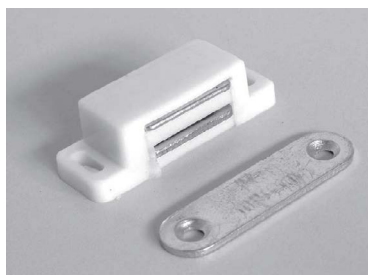


PR3

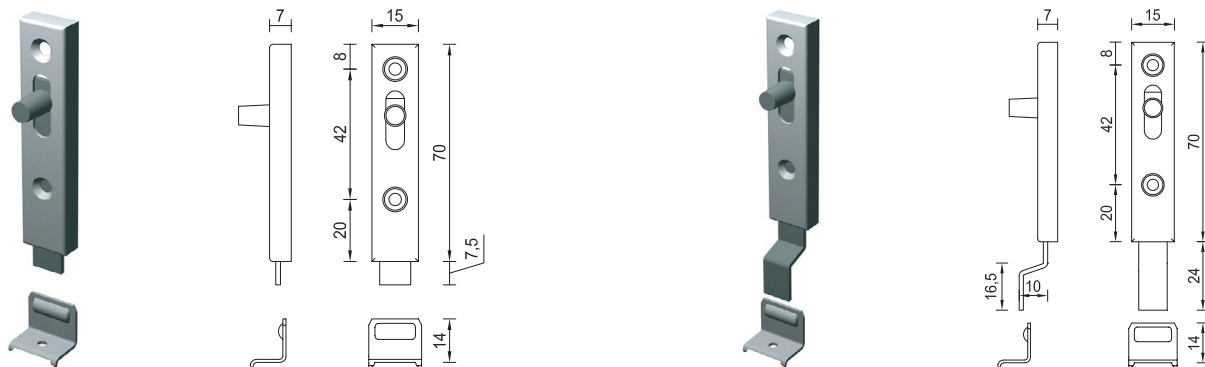
Ident	Naziv	JM
PR1	Pripornik PR1	KOM
PR3	Pripornik PR3 za ladice	KOM

Magnet

Ident	Naziv	JM
FO3201200	Magnet bijeli	KOM



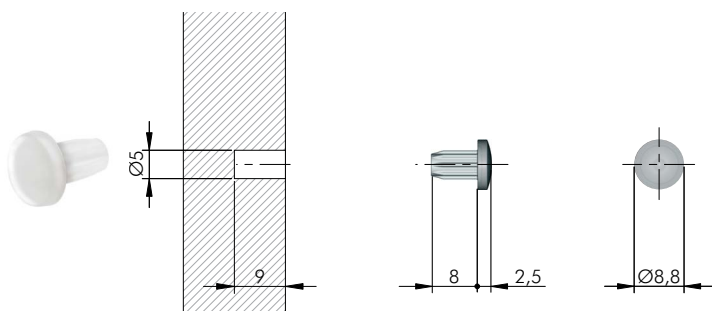
Zasuni



Ident	Naziv	JM
ZAPR	Zasun - ravni	KOM
ZAPK	Zasun - krivi	KOM

Ublaživači za ladice i vrata

Ublaživači za ladice i vrata



Ident	Naziv	JM
BLS/2	Ublaživač DM 5x2 mm	KOM

Ident	Naziv	JM
BLSIL1.5H	Ublaživač silikonski 1,5mm (50kom / listić)	KOM



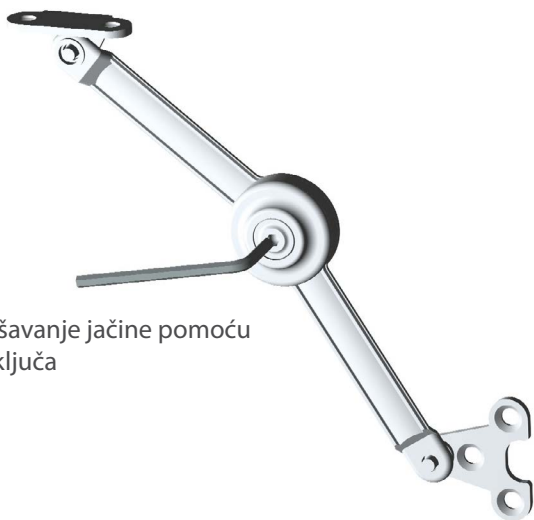
Ublaživači za ladice i vrata

Ident	Naziv	JM
BL1050	Ublaživač fi10x50mm, uvrtni, sivi	KOM
BL1050V	Ublaživač fi10x50mm, vijčani, sivi	KOM

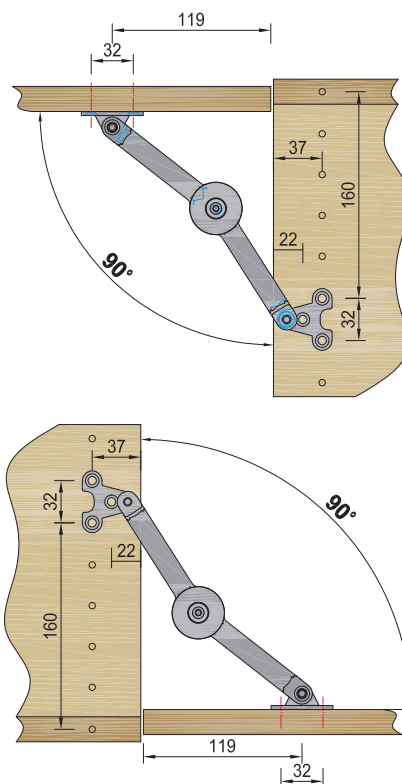


Škare i amortizeri

Škare

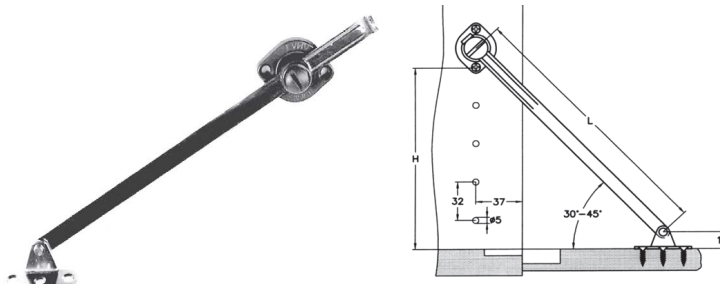


- podešavanje jačine pomoću imbus ključa



Ident	Naziv	JM
ŠKAS	Škare za vrata SAMET	KOM

Škare



Ident	Naziv	JM
FO3300101	ŠKARE-otvor na gore i dolje, barski	KPL

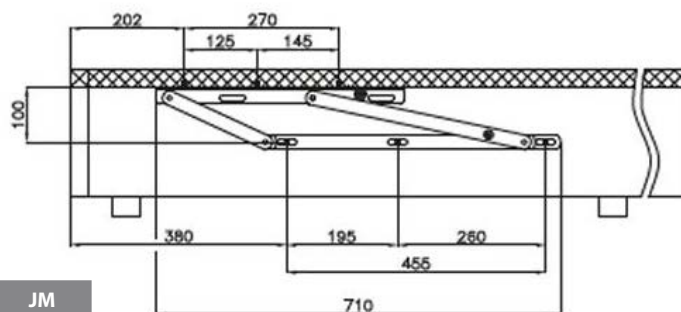
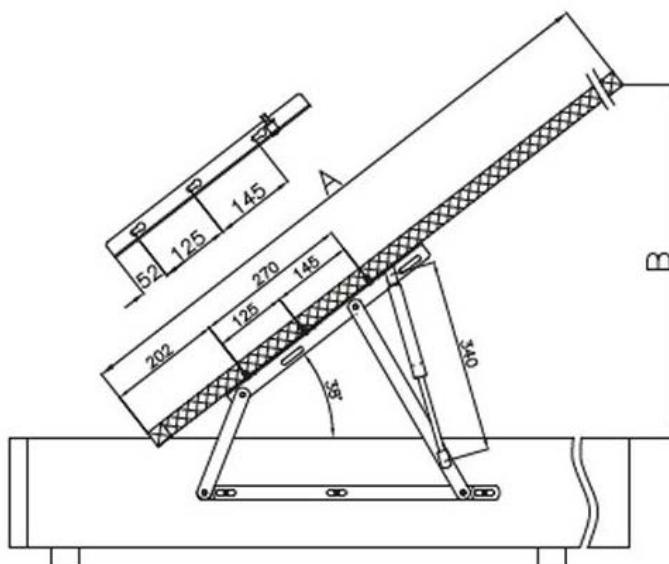
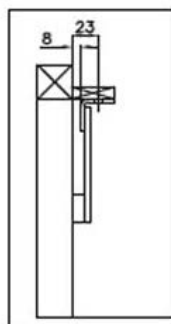
Amortizer - različite jačine

Ident	Naziv	JM
AMH100	Amortizer podizni - 100N	KPL
AMH120	Amortizer podizni - 120N	KPL
AMH60	Amortizer podizni - 60N	KPL
AMH80	Amortizer podizni - 80N	KPL



Podizne škare za krevet

- Primjer za izbor opruge (madrac pjena):
 širina 90cm - 600N
 širina 120cm - 700N
 širina 140cm - 800N
 širina 180cm - 1000N
- za madrac s žičanom jezgrom + 15%
- za jedan set potrebno je naručiti jedan par škara i 2 plinske opruge željene sile.



Ident	Naziv	JM
SIAMS600N	Plinska opruga 600N	KOM
SIAMS700N	Plinska opruga 700N	KOM
SIAMS800N	Plinska opruga 800N	KOM
SIAMS1000N	Plinska opruga 1000N	KOM
SIAMS1200N	Plinska opruga 1200N	KOM
SIAMS1250N	Plinska opruga 1250N	KOM
SIAMS1300N	Plinska opruga 1300N	KOM
SIŠKARE	Podizne škare za krevet "CANAPE"	PAR

Okov za ormare

Izvlačna vješalica

Ident	Naziv	JM
FO4311000	Izvlačna vješalica 250mm	KOM
FO4311010	Izvlačna vješalica 300mm	KOM
FO4311020	Izvlačna vješalica 350mm	KOM
FO4311030	Izvlačna vješalica 400mm	KOM
FO4311040	Izvlačna vješalica 400mm	KOM



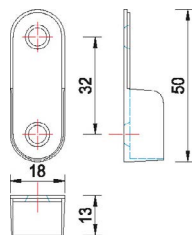
Ormarska šipka



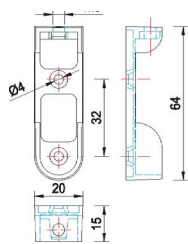
OBP1530KROM



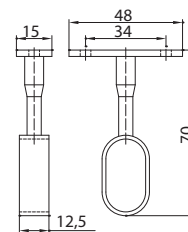
NOSOPNI



NOSOPSTRNI



FO15521020



Ident	Naziv	JM
OBP1530KROM	Ovalna cijev za ormar 15x30mm-KROM (3 m)	M
NOSOPNI	Nosač cijevi BOČNI - NIKL	KOM
NOSOPSTRNI	NOSAČ cijevi STROPNI NIKL	KOM
FO15521020	Nosač ovalne cijevi - stropni (RING)	KOM

Garderobni lift STARAX

STARAX

- snaga dizanja 15kg
- verzije širine 65-85cm i 85-115cm



Ident	Naziv	JM
STLIFT65-85	Starax lift 65-85 cm, 15kg	KOM
STLIFT85-115	Starax lift 85-115 cm, 15kg	KOM

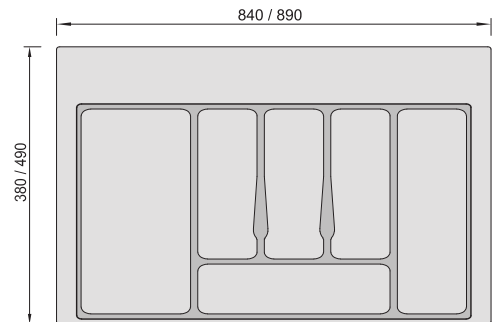
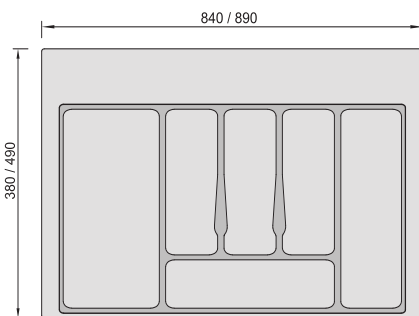
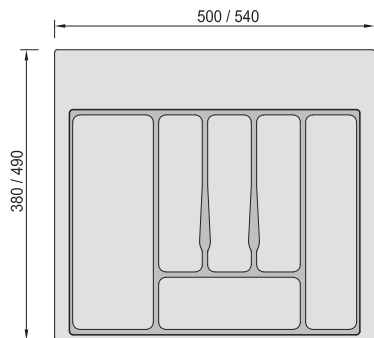
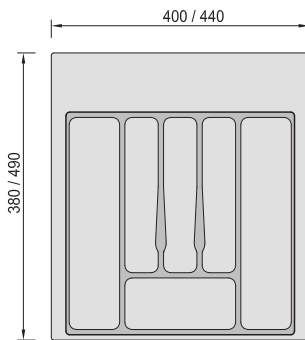
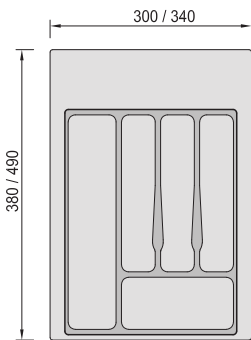
Garderobni lift VIBO



Ident	Naziv	JM
VIDVI75-125	Vibo garderobni lift 75-125, h=810mm	KOM

Ostali okov

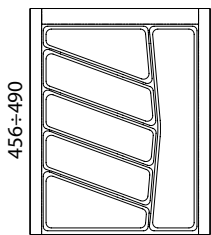
PVC ulošci za jedaći pribor VJP



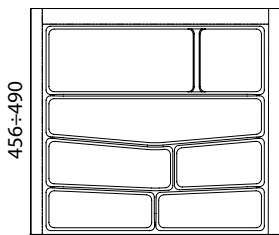
Ident	Naziv	JM
VJP40S	Uložak za jedaći pribor 30 - 34x39-49	KOM
VJP50S	Uložak za jedaći pribor 40 - 44x39-49	KOM
VJP60S	Uložak za jedaći pribor 50 - 54x39-49	KOM
VJP80S	Uložak za jedaći pribor 70 - 74x39-49	KOM
VJP90S	Uložak za jedaći pribor 80 - 84x39-49	KOM

PVC ulošci za jedaći pribor OJP

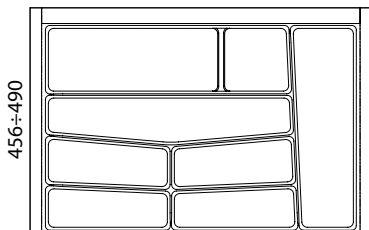
450
340 ÷ 390



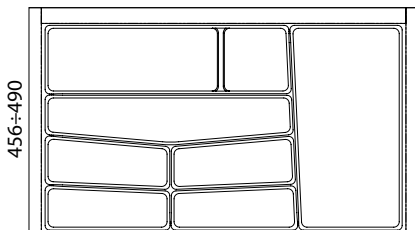
600
490 ÷ 540



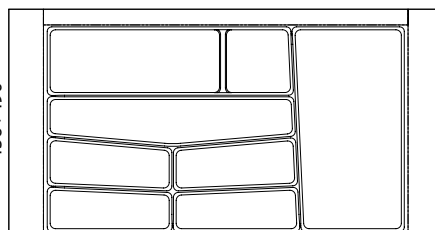
800
690 ÷ 740



900
790 ÷ 840

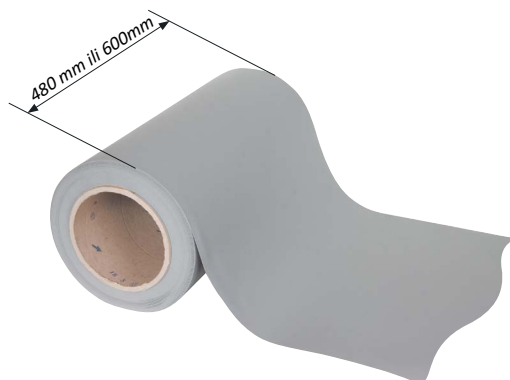


1000
890 ÷ 940



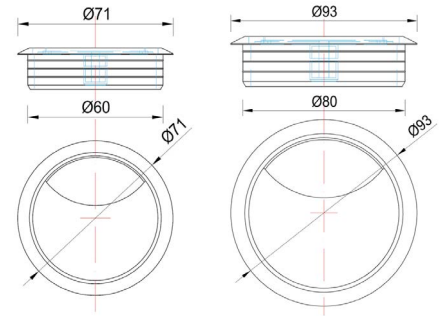
Ident	Naziv	JM
OJP100B	Organizator za jed. prib. 890-940x456-490mm, bijeli	KOS
OJP100TS	Organizator za jed. prib. 890-940x456-490mm, tamno sivi	KOS
OJP45B	Organizator za jed. prib. 340-390x456-490mm, bijeli	KOS
OJP45TS	Organizator za jed. prib. 340-390x456-490mm, tamno sivi	KOS
OJP60B	Organizator za jed. prib. 490-540x456-490mm, bijeli	KOS
OJP60TS	Organizator za jed. prib. 490-540x456-490mm, tamno sivi	KOS
OJP80B	Organizator za jed. prib. 690-740x456-490mm, bijeli	KOS
OJP80BTS	Organizator za jed. prib. 690-740x456-490mm, tamno sivi	KOS
OJP90B	Organizator za jed. prib. 790-840x456-490mm, bijeli	KOS
OJP90TS	Organizator za jed. prib. 790-840x456-490mm, tamno sivi	KOS

Podložna guma za ladice



Ident	Naziv	JM
GU480	Podložna guma za ladicu 480mm SIVA	TM
GU480BE	Podložna guma za ladicu 480mm BELA	TM
GU600	Podložna guma za ladicu 600mm SIVA	TM
GU600BE	Podložna guma za ladicu 600mm BELA	TM

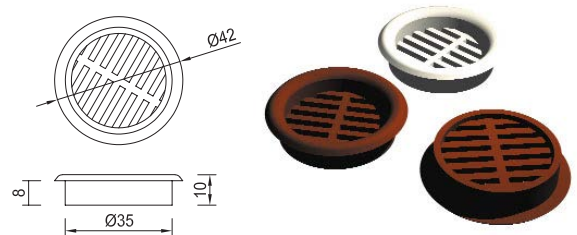
Uvodnice za kablove



Ident	Naziv	JM
UV60BH	Uvodnica za kablove fi 60, bijela	KOM
UV60SH	Uvodnica za kablove fi 60, siva	KOM
UV60B	Uvodnica za kablove fi 60, bijela	KOM
UV60BEZ	Uvodnica za kablove fi 60, bež	KOM
UV60C	Uvodnica za kablove fi 60, crna	KOM
UV60R9006	Uvodnica za kablove fi 60, RAL 9006	KOM
UV60SS	Uvodnica za kablove fi 60, svijetlo siva	KOM
UV60TR	Uvodnica za kablove fi 60, tamno smeđa	KOM
UV60TS	Uvodnica za kablove fi 60, tamno siva	KOM
UV80B	Uvodnica za kablove fi 80, bijela	KOM
UV80BEZ	Uvodnica za kablove fi 80, bež	KOM
UV80C	Uvodnica za kablove fi 80, crna	KOM
UV80R9006	Uvodnica za kablove fi 80, RAL 9006	KOM
UV80SS	Uvodnica za kablove fi 80, svijetlo siva	KOM
UV80TS	Uvodnica za kablove fi 80, tamno siva	KOM

Zračnici fi35

Ident	Naziv	JM
ZR35B	Zračnik fi 35mm pvc BIJELI	KOM
ZR35C	Zračnik fi 35mm pvc CRNI	KOM
ZR35MCR	Zračnik fi 35mm pvc MAT KROM	KOM
ZR35OK	Zračnik fi 35mm pvc OKER	KOM
ZR35R	Zračnik fi 35mm pvc SMEDI	KOM
ZR35S	Zračnik fi 35mm pvc SIVI	KOM

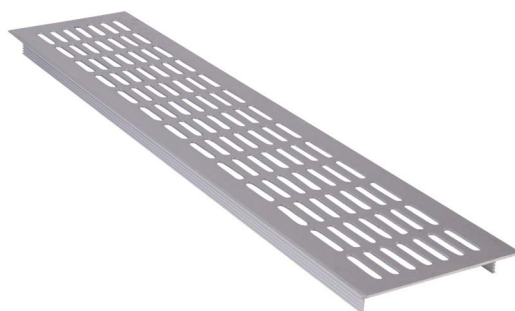


Zračnici 170x40

Ident	Naziv	JM
ZR17040B	Zračnik 170x40mm pvc BIJELI	KOM
ZR17040R	Zračnik 170x40mm pvc SMEDI	KOM
ZR17040S	Zračnik 170x40mm pvc SIVI	KOM



Zračnik ALU

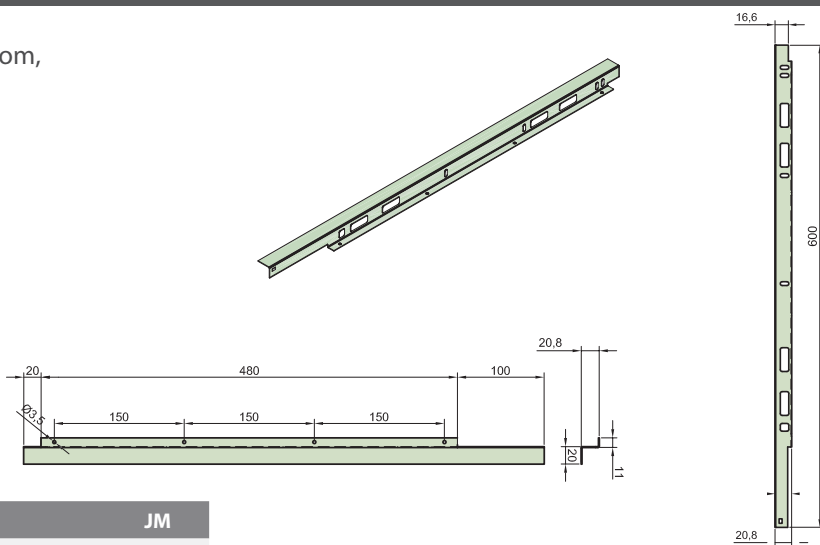


Ident	Naziv	JM
FO14210010	Ventilacijska rešetka 60x400mm, ALU	KOM

- ostale dimenzije po narudžbi u dužinama 250, 400, 500, 800, 1000mm i visinama 60, 80, 100mm.

Usmjerivač topline

- da bi se izbjeglo oštećenje fronte s folijom, koristi se usmjerivač topline



Ident	Naziv	JM
FO13300000	Usmjerivač topline	KOM

Smolnice



Ident	Naziv	JM
SMSM	Smolnice - smreka	KOM

Grče

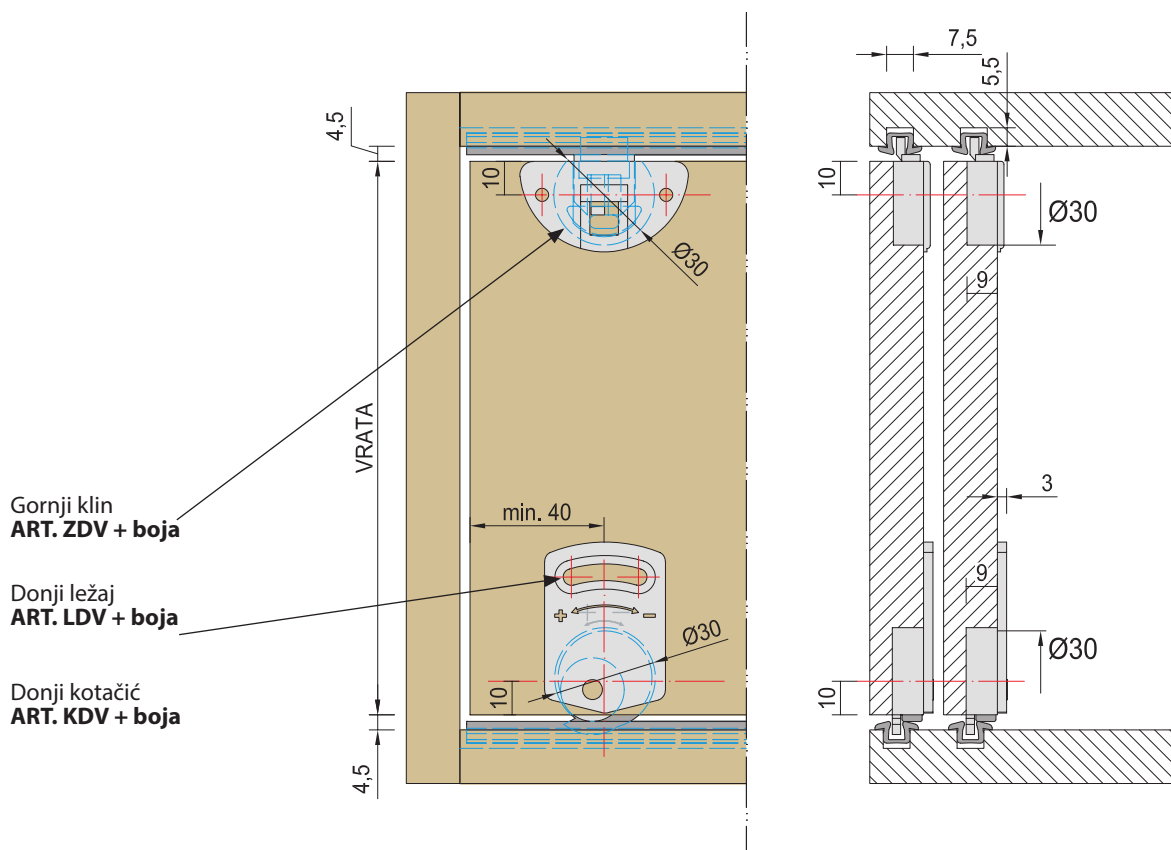


Ident	Naziv	JM
GR15	Drveni čepić fi 15/9 mm - smreka	KOM
GR20	Drveni čepić fi 20/9 mm - smreka	KOM
GR30	Drveni čepić fi 30/9 mm - smreka	KOM

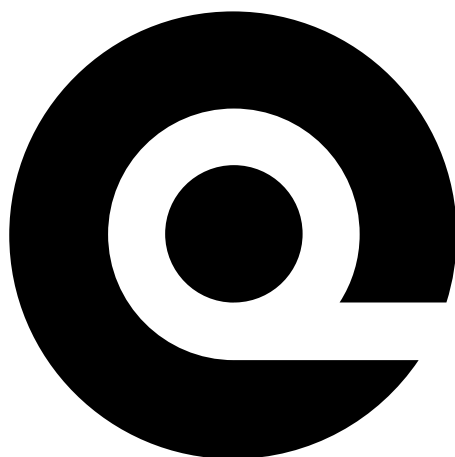
Grče



Ident	Naziv	JM
PČ12BU	Pokrivni čep drveni fi 12mm - BUKVA	KOM
PČ12HR	Pokrivni čep drveni fi 12mm - HRAST	KOM
PČ14BU	Pokrivni čep drveni fi 14mm - BUKVA	KOM
PČ14HR	Pokrivni čep drveni fi 14mm - HRAST	KOM
PČ16BU	Pokrivni čep drveni fi 16mm - BUKVA	KOM
PČ16HR	Pokrivni čep drveni fi 16mm - HRAST	KOM

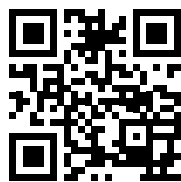


Ident	Naziv	JM
VDVB	Vodilica kliznih vrata-pvc BIJELA (2 m)	KOM
VDVC	Vodilica kliznih vrata-pvc CRNA (2 m)	KOM
VDVR	Vodilica kliznih vrata-pvc SMEĐA (2 m)	KOM
VDVS	Vodilica kliznih vrata-pvc SIVA (2 m)	KOM
ZDVB	Z. kliznih vrata poliamid BIJELI	KOM
ZDVC	Z. kliznih vrata poliamid CRNI	KOM
ZDVR	Z. kliznih vrata poliamid SMEĐI	KOM
ZDVS	Z. kliznih vrata poliamid SIVI	KOM
KDVB	Kotačić kliznih vratapoliamid BIJELI	KOM
KDVC	Kotačić kliznih vratapoliamid CRNI	KOM
KDVR	Kotačić kliznih vratapoliamid SMEĐI	KOM
KDVS	Kotačić kliznih vratapoliamid SIVI	KOM



www.blazic.eu
info@blazic.hr

Blažič d.o.o.
Javorska 2, Novaki
10431 Sveta Nedelja



uvijek najnoviji katalogi

Blažič d.o.o., Javorska 2, Novaki, 10431 Sveta Nedelja, t: 01 / 6550 717 e: info@blazic.hr
Blažič d.o.o., Poslovnica Split, Alkarska 1, 21000 Split, t: 021/ 326 217 e: ante.javorcic@blazic.hr